

 **GRIESSER**

Brise-soleil orientables de Griesser.
Grinotex® III



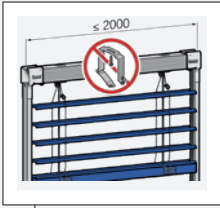


Grinotex® III

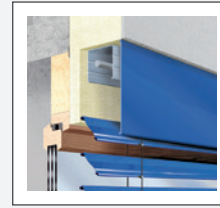
Il existe plusieurs possibilités déconomiser de l'énergie. L'une d'entre elle s'appelle Grinotex® III. Les brise-soleil orientables peuvent être entièrement fermés grâce aux lèvres d'étanchéité. Ce système de brise-soleil orientables d'une durée de vie exceptionnelle est extrêmement résistant aux intempéries. Grâce à la sécurité contre le relevage qui fonctionne dans toutes les positions, Grinotex® III est notamment utilisé où une protection contre l'intrusion est requise. La protection de produit intégrée empêche la destruction du brise-soleil orientable lorsqu'il passe sur des obstacles.



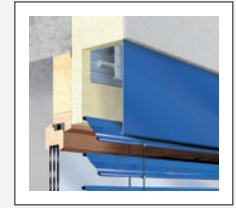
Grinotex® III est disponible en version automatisée comme module MINERGIE®



Construction de stores autoporteuse



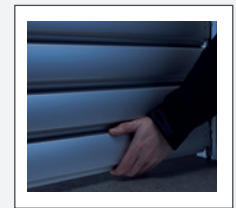
Système intégré au linteau



Système intégré avec lambrequin

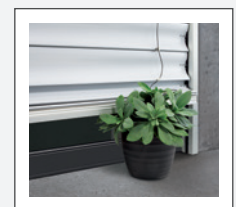


Position de travail (option)

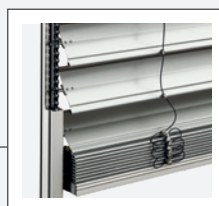


Sécurité contre le relevage

Les atouts de produit



Protection du produit

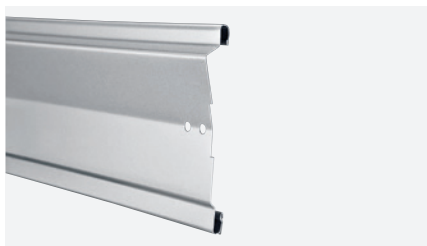


Mécanisme de tirage intégré



Vivez Soft-Closing

Atouts du produit en détail



Lames

Profilé robuste avec lèvre sertie d'étanchéité – bonnes propriétés anti-jour. Lames largeur 93 mm, aluminium thermolaqué. Lame finale en aluminium extrudé, anodisée incolore ou thermolaquée.



Soft-Closing

Grâce à ses mouvements en douceur, la manoeuvre Comfort permet un positionnement précis des lames ainsi qu'une régulation exacte de la lumière. Une arrivée en douceur à la position finale permet une fermeture des lamelles presque sans bruit.



Protection du produit

La protection intégrée de produit stoppe le store dès que ses lames rencontrent un obstacle.



Sécurité contre le relevage

La sécurité contre le relevage anti-effraction de Grinotex® III fonctionne en toute position.



Mécanisme de tirage intégré

Grinotex® III est un brise-soleil métallique composite de qualité métal. Les lames sont guidées de chaque côté dans des coulisses de guidage avec mécanisme de tirage intégré. Des câbles en acier inoxydable avec gainage en matière synthétique résistant aux UV relient les lames entre elles.



Position de travail (Option)

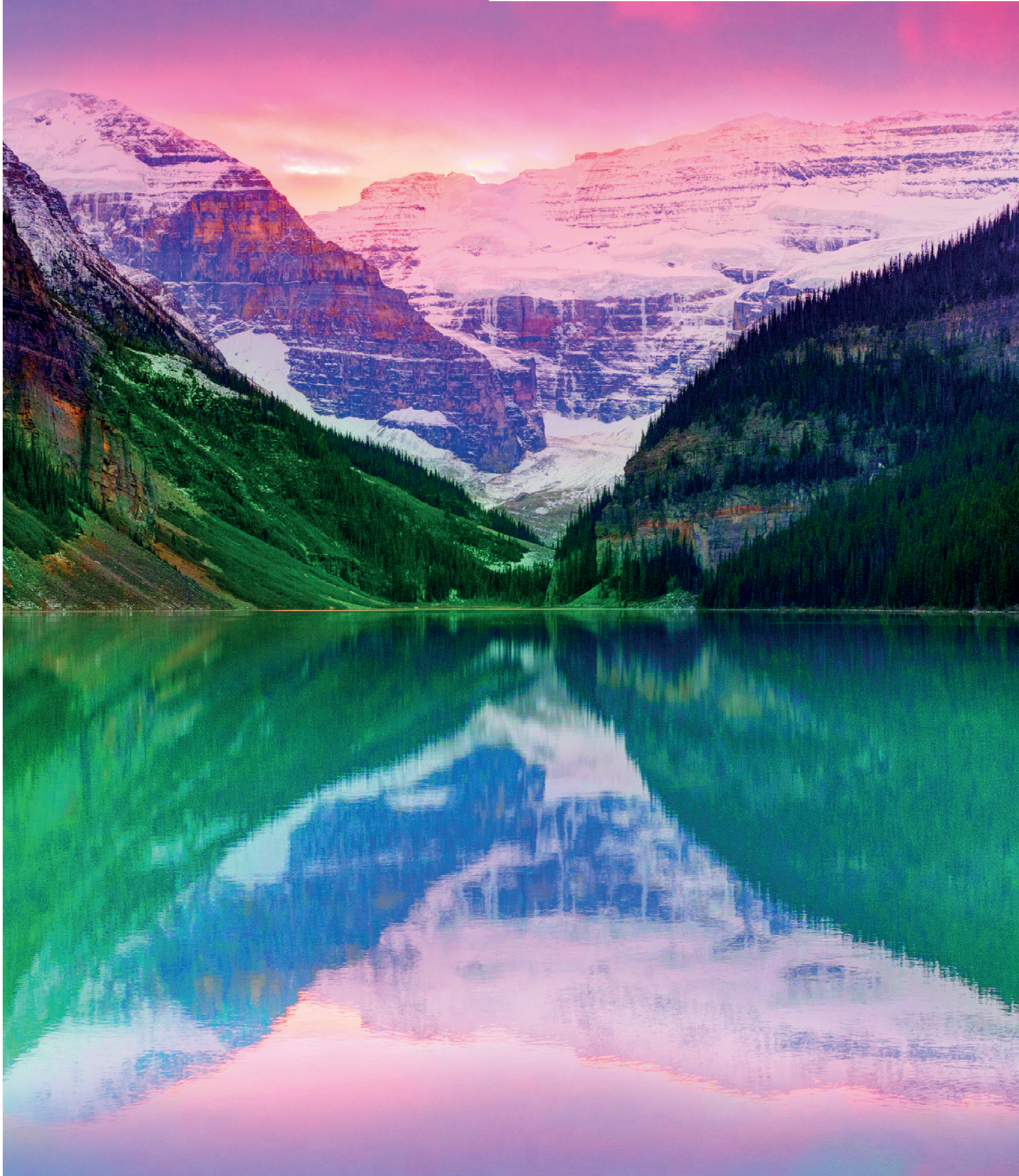
L'obscurcissement lorsque le store est abaissé a souvent un effet perturbant, avant tout au poste de travail. La position de travail d'environ 48° empêche ces phases de pénombre quand on abaisse le store.



Système de pose

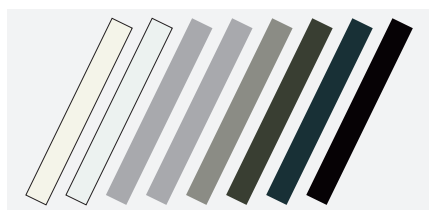
Grinotex® III est proposé en différents modèles pour deux types de pose. D'une part sous linteau, d'autre part avec cache.

Notre monde de couleur



Nos Couleurs

Griesser Bestseller Colors



Structure de surface

Brillant satiné



RAL 9010



RAL 9016



RAL 9006



VSR 140 - Metallic



RAL 9007/VSR 907



RAL 7022



RAL 7016



RAL 8019

Premium Colors



GriRal Colors

Notre collection de couleurs GriRal comporte 50 coloris RAL différents. Du jaune sable au blanc signalisation, nous vous proposons une grande variété de coloris dans chaque segment. Nous sommes convaincus d'avoir aussi trouvé dans cette gamme de couleurs le bon ton pour vos besoins.



GriColors

Dans l'assortiment GriColors, vous trouvez les quatre collections Verre & Pierre, Soleil & Feu, Eau & Mousse ainsi que Terre & Bois, soit 100 teintes proposées – du blanc frais au rouge chaleureux, du bleu naturel au brun terre.

Structure de surface

Brillant satiné



BiColor

Les brise-soleil orientables sont agrémentés de nouveaux accents colorés: lorsque dehors tout est bariolé, un intérieur tenu dans des tons clairs neutres optimise la fonction des brise-soleils. Composez au gré de vos envies votre propre combinaison de couleurs à partir de nos deux collections de couleurs GriColors et GriRal (excepté les couleurs standards). La vue intérieure affiche la couleur extérieure en bordure. Nos conseils pour la couleur à l'intérieur: blanc (VSR 901), gris clair (VSR 904) ou gris moyen (VSR 130).

Notre Confort



Commandes

Grinotex® III peut fonctionner par différents systèmes de commande, depuis le simple émetteur portable jusqu'à la commande centrale ou système de gestion du bâtiment, en fonction du temps, de la position du soleil et de la météo.

Confort thermique

Les conditions ambiantes changent au fil de la journée et des périodes de l'année. Une commande de stores Griesser vous permet de régler la protection solaire selon vos besoins, en fonction des conditions extérieures changeantes. Pour cela, le réglage est si facile que vous aurez malgré tout le temps de vous occuper des choses importantes de votre vie.

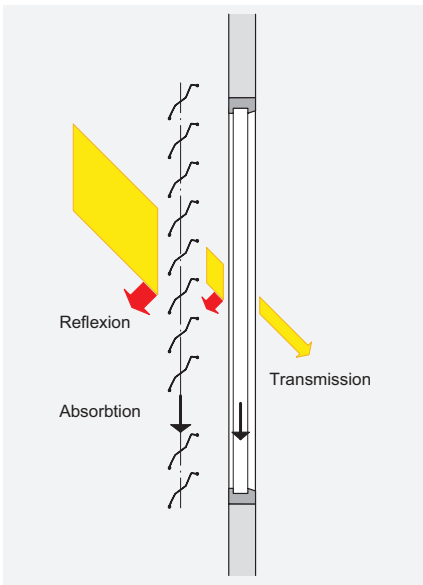
Un concept optimal de lumière du jour rend superflue une climatisation coûteuse en été. Vous économisez sur les coûts en énergie et vous vous épargnez peut-être même l'un ou l'autre coup de froid estival désagréable. En hiver, un système de protection solaire peut à son tour protéger contre le froid et laisser pénétrer les rares rayons du soleil dans les pièces permettant ainsi d'économiser aussi bien sur les coûts en énergie que sur les mouchoirs.

Confort visuel

Bien se sentir signifie justement décider soi-même à quel point l'on se dévoile quand on est chez soi. Grinotex® III vous met à l'abri des regards indiscrets de l'extérieur.

BiLine - Radiocommande

Le système de commande Griesser BiLine offre un design intemporel et une sécurité de fonctionnement élevée grâce à la technologie de routing. Les systèmes radio ont l'avantage d'être montés rapidement à la fois dans les constructions nouvelles et en cas d'équipement en automatisation sur des bâtiments déjà existants.



BiLine émetteur portable



Centero Home pour utilisation avec smartphone et tablette



Domotique pour maison et bâtiment KNX / gBUS

Les commandes de protection solaire KNX et gBUS de Griesser constituent des commandes centrales intégrales comportant de nombreuses fonctions pour des bâtiments de toutes tailles. Avec les fonctions éprouvées telles que la poursuite du soleil et la limite d'horizon, elle satisfait aussi les exigences les plus élevées imposées à une commande de protection solaire.

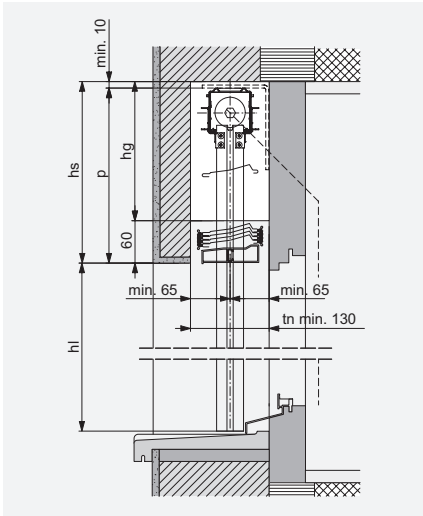


Commande KNX / gBUS par iPad



Technique en détail

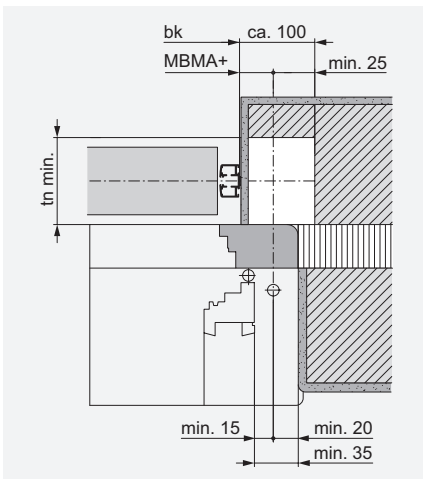
Coupe verticale: Exemple de linteau



Système en niche



Coupe horizontale: commande par treuil



Coupe horizontale pour commande par treuil

Avec réservation (blanc) pour treuil (inutile pour commande par moteur). MBMA+ = cote dos coulisse à l'axe de l'entraînement. En cas de treuil placé dans le champ des lames: hs +20. Tenir compte d'une tolérance de construction de ± 5 mm pour les linteaux.

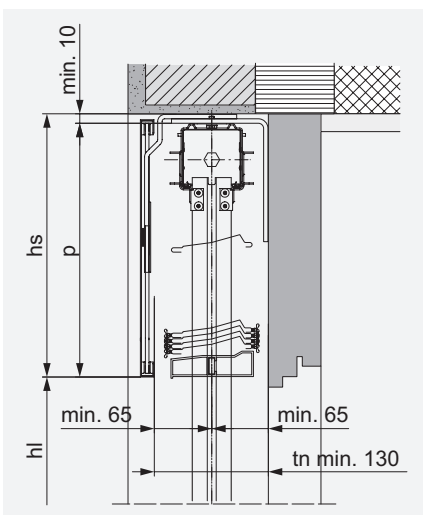
Largeur niche

| | tn |
|---------------|-----------|
| Grinotex® III | min. 130* |

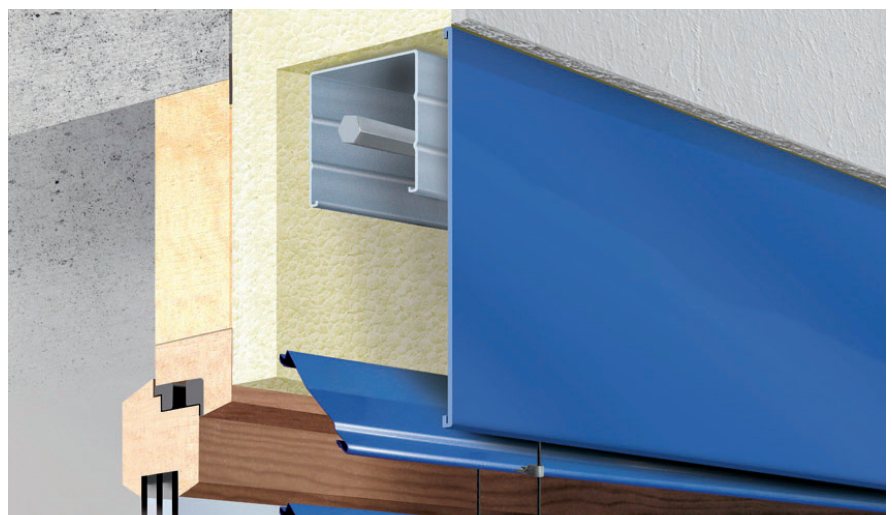
* + éventuelle saillie de rejets d'eau ou poignées de porte.

Lorsque le mécanisme à tringle se trouve dans la zone des lames: surface maximale autorisée et positionnement de tringle sur demande.

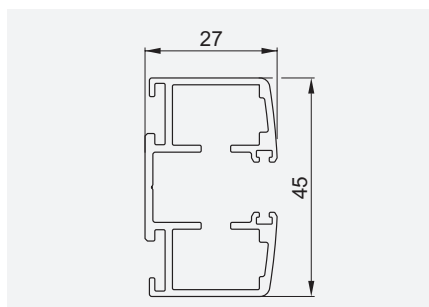
Coupe verticale: Exemple de linteau



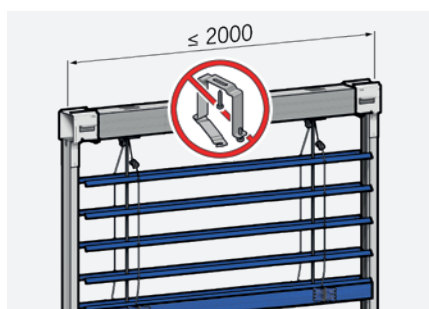
Système intégré avec Lambrequin



Coulisses de guidage latérales



Construction de stores autoporteuse



La construction de stores autoporteuse protège l'isolation dans le linteau, tout en réduisant les coûts d'entretien. Jusqu'à une largeur de 2000 mm, le système se dispense d'une fixation de la traverse supérieure, de sorte que l'isolation reste intacte et les bruits sonores ne sont pas propagés.

Légende

bk = largeur extérieure coulisses
 hl = hauteur sous linteau
 p = hauteur paquet
 hs = hauteur linteau (p + min. 10)
 hg = hauteur réservation manœuvre (hs -60)
 tn = largeur niche
 Toutes les dimensions en mm.

Dimensions min. et max.

Store individuel

| Manoeuvre | Largeur min. (bk) | Largeur max. (bk) | Hauteur min. (hl) | Hauteur max. (hl) | Surface max. [m ²] |
|-----------|----------------------|-------------------|-------------------|-------------------|--------------------------------|
| Treuil | 600 800 ¹ | | | | |
| Moteur | 760 825 ² | 4000 | 380 | 4250 | 8 |

Installations accouplées

| Manoeuvre | Largeur max. (bk) | Hauteur max. (hl) | Stores max. | Stores par installation | Surface max. [m ²] |
|-----------|-------------------|-------------------|-------------|-------------------------|--------------------------------|
| Treuil | 10 000 | 4250 | 3 | 2 3 | 8 6.5 |
| Moteur | 5500 | 4250 | 2 | 2 | 8 |

¹ Lorsque le mécanisme à tringle se trouve dans la zone des lames: surface maximale autorisée et positionnement de tringle sur demande.

² Commande par moteur avec position de travail.

Montage en parallèle (uniquement avec manœuvre Comfort d'Elero)

En vue de l'extension des surfaces, plusieurs manœuvres peuvent être montés en parallèle sous réserve de certaines restrictions.

Dimensions de linteau (hs)

| hl | bk ≤ 2000 | 2001-2250 | 2251-2500 | 2501-2750 | 2751-3000 | 3001-3250 | 3251-3500 | 3501-3750 | 3751-4000 |
|-------------|-----------|-----------|-----------|-----------|-----------|-----------|-----------|-----------|-----------|
| ≤ 1250 | 230 | 230 | 230 | 245 | 245 | 245 | 255 | 255 | 255 |
| 1251-1500 | 245 | 245 | 245 | 260 | 260 | 260 | 275 | 275 | 275 |
| 1501-1750 | 265 | 265 | 280 | 280 | 280 | 290 | 290 | 290 | 290 |
| 1751-2000 | 280 | 280 | 295 | 295 | 295 | 310 | 310 | 310 | 310 |
| 2001-2250 | 300 | 300 | 315 | 315 | 315 | 325 | 325 | 325 | 325 |
| 2251-2500 | 315 | 315 | 330 | 330 | 345 | 345 | 345 | 345 | |
| 2501-2750 | 335 | 335 | 350 | 350 | 360 | 360 | | | |
| 2751-3000 | 350 | 365 | 365 | 365 | 380 | | | | |
| 3001-3250 | 370 | 385 | 385 | 385 | | | | | |
| 3251-3500 | 390 | 405 | 405 | | | | | | |
| 3501-3750 | 410 | 425 | 425 | | | | | | |
| 3751-4000 | 425 | 440 | | | | | | | |
| 4001-4250 | 445 | 460 | | | | | | | |
| Lame finale | 23 mm | 38 mm | | | | 50 mm | | | |

Les dimensions de linteau sont des valeurs approximatives, pour des raisons techniques elles peuvent diverger jusqu'à la zone moins ou plus.



Votre partenaire:

Griesser, protection solaire - Qualité depuis 1882.
www.griesser.com